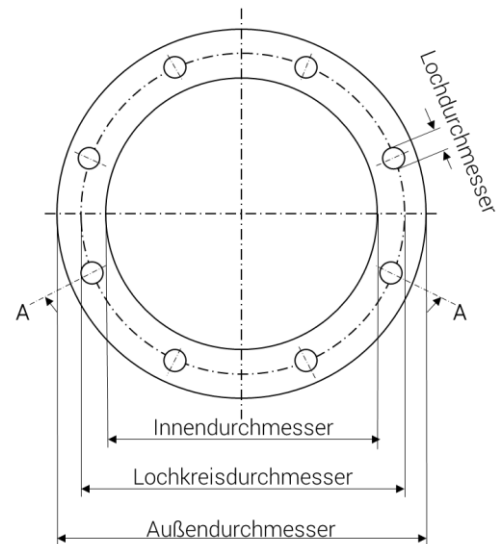
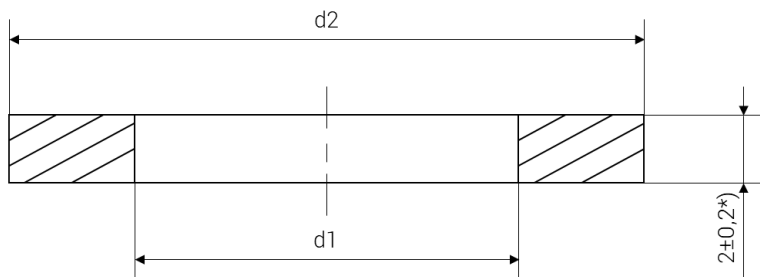


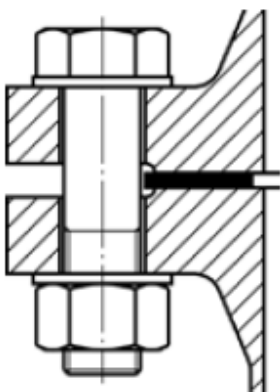
## Maßtabellen Flachdichtungen im Flansch – ASME B16.21 - 2016



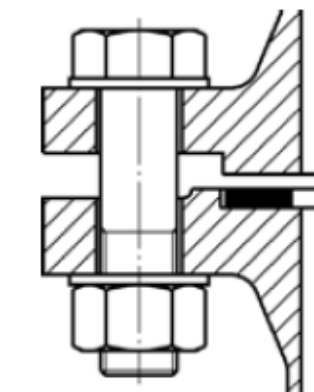
- mit und ohne Dichtleiste IBC
- mit Vor- und Rücksprung SR
- mit Nut und Feder TG
- mit Schraubenlöchern FF



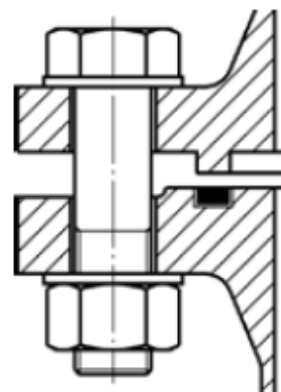
### Flansch - / Dichtungsformen:



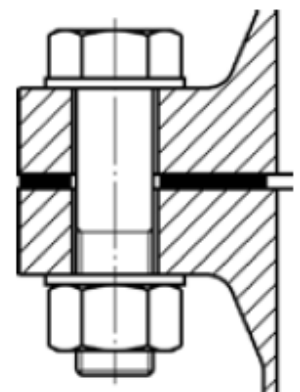
Form IBC  
Ebene Dichtleiste



Form SR  
Vor – und Rücksprung



Form TG  
Nut – und Feder



Form FF  
Mit Schraubenlöchern

\*) Standarddicke

Dichtungsform: IBC, SR, TG

Maße in mm

| Nennweite |     | d1  | IBC       |           |           |           |           | SR              | TG              |     |
|-----------|-----|-----|-----------|-----------|-----------|-----------|-----------|-----------------|-----------------|-----|
|           |     |     | Class 150 | Class 300 | Class 400 | Class 600 | Class 900 | Class 300 - 900 | Class 300 - 900 |     |
| NPS       | DN  | d1  | d2        |           |           |           |           | d2              | d1              | d2  |
| "         |     | mm  | mm        | mm        | mm        | mm        | mm        | mm              | mm              | mm  |
| 1/2       | 15  | 21  | 48        | 54        |           |           | 64        | 35              | 25,5            | 35  |
| 3/4       | 20  | 27  | 57        | 67        |           |           | 70        | 43              | 33,5            | 43  |
| 1         | 25  | 33  | 67        | 73        |           |           | 79        | 51              | 38              | 51  |
| 1 1/4     | 32  | 42  | 76        | 83        |           |           | 89        | 64              | 47,5            | 64  |
| 1 1/2     | 40  | 48  | 86        | 95        |           |           | 98        | 73              | 54              | 73  |
| 2         | 50  | 60  | 105       | 111       |           |           | 143       | 92              | 73              | 92  |
| 2 1/2     | 65  | 73  | 124       | 130       |           |           | 165       | 105             | 85,5            | 105 |
| 3         | 80  | 89  | 137       | 149       |           |           | 168       | 127             | 108             | 127 |
| 3 1/2     | 90  | 102 | 162       | 165       | 162       | 162       | -         | -               | -               | -   |
| 4         | 100 | 114 | 175       | 181       | 178       | 194       | 206       | 157             | 132             | 157 |
| 5         | 125 | 141 | 197       | 216       | 213       | 241       | 248       | 186             | 160,5           | 186 |
| 6         | 150 | 168 | 222       | 251       | 248       | 267       | 289       | 216             | 190,5           | 216 |
| 8         | 200 | 219 | 279       | 308       | 305       | 321       | 359       | 270             | 238             | 270 |
| 10        | 250 | 273 | 340       | 362       | 359       | 400       | 435       | 324             | 286             | 324 |
| 12        | 300 | 324 | 410       | 422       | 419       | 457       | 498       | 381             | 343             | 381 |
| 14        | 350 | 356 | 451       | 486       | 483       | 492       | 521       | 413             | 374,5           | 413 |
| 16        | 400 | 406 | 514       | 540       | 537       | 565       | 575       | 470             | 425,5           | 470 |
| 18        | 450 | 457 | 549       | 597       | 594       | 613       | 638       | 533             | 498             | 533 |
| 20        | 500 | 508 | 606       | 654       | 648       | 683       | 699       | 584             | 533,5           | 584 |
| 24        | 600 | 610 | 718       | 775       | 768       | 791       | 838       | 692             | 641,5           | 692 |
| 26        | 650 | 660 | 775       | 835       | 832       | 867       | -         | -               | -               | -   |
| 28        | 700 | 711 | 832       | 899       | 892       | 914       | -         | -               | -               | -   |
| 30        | 750 | 762 | 883       | 953       | 946       | 972       | -         | -               | -               | -   |
| 32        | 800 | 813 | 940       | 1006      | 1003      | 1022      | -         | -               | -               | -   |

NPS = Rohrnennweite

| Nennweite |     | Form FF   |      |    |       |       |           |    |       |        |
|-----------|-----|-----------|------|----|-------|-------|-----------|----|-------|--------|
|           |     | Class 150 |      |    |       |       | Class 300 |    |       |        |
| NPS       | DN  | d1        | d2   | #  | Ø     | LK    | d2        | #  | Ø     | LK     |
| "         |     | mm        | mm   |    | inch  | mm    | mm        |    | inch  | mm     |
| 1/2       | 15  | 21        | 89   | 4  | 5/8   | 60,3  | 95        | 4  | 5/8   | 66,7   |
| 3/4       | 20  | 27        | 98   | 4  | 5/8   | 69,9  | 115       | 4  | 3/4   | 82,6   |
| 1         | 25  | 33        | 108  | 4  | 5/8   | 79,4  | 125       | 4  | 3/4   | 88,9   |
| 1 1/4     | 32  | 42        | 117  | 4  | 5/8   | 88,9  | 135       | 4  | 3/4   | 98,4   |
| 1 1/2     | 40  | 48        | 127  | 4  | 5/8   | 98,4  | 155       | 4  | 7/8   | 114,3  |
| 2         | 50  | 60        | 152  | 4  | 3/4   | 120,7 | 165       | 8  | 3/4   | 127,0  |
| 2 1/2     | 65  | 73        | 178  | 4  | 3/4   | 139,7 | 190       | 8  | 7/8   | 149,2  |
| 3         | 80  | 89        | 191  | 4  | 3/4   | 152,4 | 210       | 8  | 7/8   | 168,3  |
| 3 1/2     | 90  | 102       | 216  | 8  | 3/4   | 177,8 | 230       | 8  | 7/8   | 184,2  |
| 4         | 100 | 114       | 229  | 8  | 3/4   | 190,5 | 255       | 8  | 7/8   | 200,0  |
| 5         | 125 | 141       | 254  | 8  | 7/8   | 215,9 | 280       | 8  | 7/8   | 235,0  |
| 6         | 150 | 168       | 279  | 8  | 7/8   | 241,3 | 320       | 12 | 7/8   | 269,9  |
| 8         | 200 | 219       | 343  | 8  | 7/8   | 298,5 | 380       | 12 | 1     | 330,2  |
| 10        | 250 | 273       | 406  | 12 | 1     | 362,0 | 445       | 16 | 1 1/8 | 387,4  |
| 12        | 300 | 324       | 483  | 12 | 1     | 431,8 | 520       | 16 | 1 1/4 | 450,8  |
| 14        | 350 | 356       | 533  | 12 | 1 1/8 | 476,3 | 585       | 20 | 1 1/4 | 514,4  |
| 16        | 400 | 406       | 597  | 16 | 1 1/8 | 539,8 | 650       | 20 | 1 3/8 | 571,5  |
| 18        | 450 | 457       | 635  | 16 | 1 1/4 | 577,9 | 710       | 24 | 1 3/8 | 628,6  |
| 20        | 500 | 508       | 699  | 20 | 1 1/4 | 635,0 | 775       | 24 | 1 3/8 | 685,8  |
| 24        | 600 | 610       | 813  | 20 | 1 3/8 | 749,3 | 915       | 24 | 1 5/8 | 812,8  |
| 26        | 650 | 660       | 870  | 24 | 1 3/8 | 806,4 | 970       | 28 | 1 3/4 | 876,3  |
| 28        | 700 | 711       | 925  | 28 | 1 3/8 | 863,6 | 1035      | 28 | 1 3/4 | 939,8  |
| 30        | 750 | 762       | 985  | 28 | 1 3/8 | 914,4 | 1090      | 28 | 1 7/8 | 997,0  |
| 32        | 800 | 813       | 1060 | 28 | 1 5/8 | 977,9 | 1150      | 28 | 2     | 1054,1 |

NPS = Rohrennweite

Ø = Schraubenlochdurchmesser

# = Zahl der Schraubenlöcher

LK = Schraubenlochkreisdurchmesser