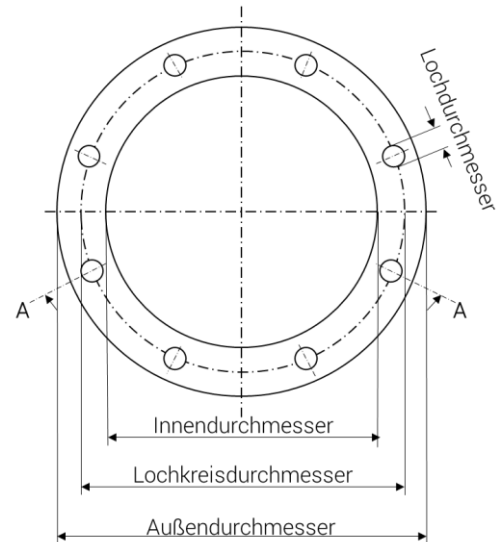
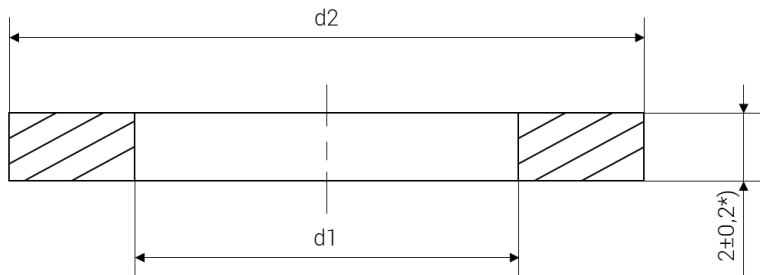


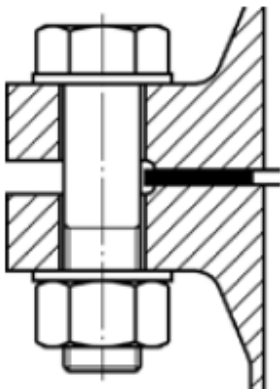
## Maßtabellen Flachdichtungen im Flansch – ASME B16.21 - 2016



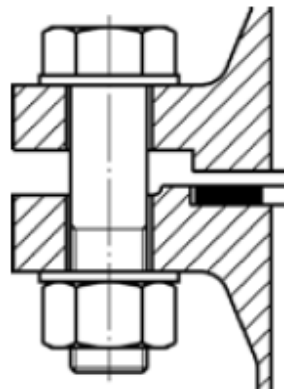
- mit und ohne Dichtleiste IBC
- mit Vor- und Rücksprung SR
- mit Nut und Feder TG
- mit Schraubenlöchern FF



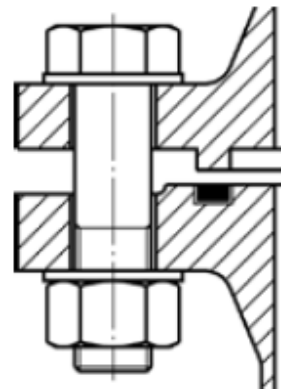
### Flansch - / Dichtungsformen:



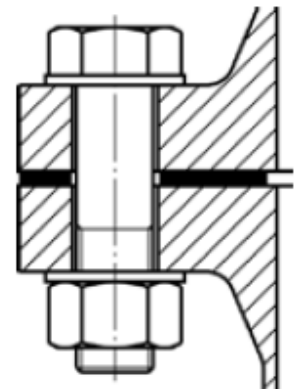
Form IBC  
Ebenere Dichtleiste



Form SR  
Vor – und Rücksprung



Form TG  
Nut – und Feder



Form FF  
Mit Schraubenlöchern

\*) Standarddicke

Dichtungsform: IBC, SR, TG

Maße in mm

Nennweite		d1	IBC					SR	TG	
			Class 150	Class 300	Class 400	Class 600	Class 900	Class 300 - 900	Class 300 - 900	
NPS	DN	d1	d2					d2	d1	d2
"		mm	mm	mm	mm	mm	mm	mm	mm	mm
1/2	15	21	48	54			64	35	25,5	35
3/4	20	27	57	67			70	43	33,5	43
1	25	33	67	73			79	51	38	51
1 1/4	32	42	76	83			89	64	47,5	64
1 1/2	40	48	86	95			98	73	54	73
2	50	60	105	111			143	92	73	92
2 1/2	65	73	124	130			165	105	85,5	105
3	80	89	137	149			168	127	108	127
3 1/2	90	102	162	165	162	162	-	-	-	-
4	100	114	175	181	178	194	206	157	132	157
5	125	141	197	216	213	241	248	186	160,5	186
6	150	168	222	251	248	267	289	216	190,5	216
8	200	219	279	308	305	321	359	270	238	270
10	250	273	340	362	359	400	435	324	286	324
12	300	324	410	422	419	457	498	381	343	381
14	350	356	451	486	483	492	521	413	374,5	413
16	400	406	514	540	537	565	575	470	425,5	470
18	450	457	549	597	594	613	638	533	498	533
20	500	508	606	654	648	683	699	584	533,5	584
24	600	610	718	775	768	791	838	692	641,5	692
26	650	660	775	835	832	867	-	-	-	-
28	700	711	832	899	892	914	-	-	-	-
30	750	762	883	953	946	972	-	-	-	-
32	800	813	940	1006	1003	1022	-	-	-	-

NPS = Rohrnennweite

Nennweite		Form FF								
		Class 150					Class 300			
NPS	DN	d1	d2	#	Ø	LK	d2	#	Ø	LK
"		mm	mm		inch	mm	mm		inch	mm
1/2	15	21	89	4	5/8	60,3	95	4	5/8	66,7
3/4	20	27	98	4	5/8	69,9	115	4	3/4	82,6
1	25	33	108	4	5/8	79,4	125	4	3/4	88,9
1 1/4	32	42	117	4	5/8	88,9	135	4	3/4	98,4
1 1/2	40	48	127	4	5/8	98,4	155	4	7/8	114,3
2	50	60	152	4	3/4	120,7	165	8	3/4	127,0
2 1/2	65	73	178	4	3/4	139,7	190	8	7/8	149,2
3	80	89	191	4	3/4	152,4	210	8	7/8	168,3
3 1/2	90	102	216	8	3/4	177,8	230	8	7/8	184,2
4	100	114	229	8	3/4	190,5	255	8	7/8	200,0
5	125	141	254	8	7/8	215,9	280	8	7/8	235,0
6	150	168	279	8	7/8	241,3	320	12	7/8	269,9
8	200	219	343	8	7/8	298,5	380	12	1	330,2
10	250	273	406	12	1	362,0	445	16	1 1/8	387,4
12	300	324	483	12	1	431,8	520	16	1 1/4	450,8
14	350	356	533	12	1 1/8	476,3	585	20	1 1/4	514,4
16	400	406	597	16	1 1/8	539,8	650	20	1 3/8	571,5
18	450	457	635	16	1 1/4	577,9	710	24	1 3/8	628,6
20	500	508	699	20	1 1/4	635,0	775	24	1 3/8	685,8
24	600	610	813	20	1 3/8	749,3	915	24	1 5/8	812,8
26	650	660	870	24	1 3/8	806,4	970	28	1 3/4	876,3
28	700	711	925	28	1 3/8	863,6	1035	28	1 3/4	939,8
30	750	762	985	28	1 3/8	914,4	1090	28	1 7/8	997,0
32	800	813	1060	28	1 5/8	977,9	1150	28	2	1054,1

NPS = Rohrnennweite

Ø = Schraubenlochdurchmesser

# = Zahl der Schraubenlöcher

LK = Schraubenlochkreisdurchmesser